

D PURE

BLUETOOTH OVER EAR HEADPHONE



Manual de usuario

CONTENT

INFORMACIÓN GENERAL

Welcome to the Dockin family!.....	4
Características.....	5
Especificaciones Técnicas	5

SEGURIDAD

Leer y guardar el manual de usuario.....	6
Explicación de símbolos y términos	6
Uso previsto	7
Indicaciones de seguridad.....	8

UTILIZACIÓN

Controles.....	12
Modo Standby:.....	13
Empareje Sus Auriculares:.....	13
Desvincule sus auriculares:	13
pagar.....	14
Subir volume / Siguiente canción.....	14
Bajar volume / Canción anterior	14
Llamadas Entrantes:.....	14
Uso y Carga.....	15
Entrada Bluetooth y AUX.....	15
LED de estado	15
Declaración de conformidad	16
Información del fabricante y servicio técnico.....	16
Eliminación	17

WELCOME TO THE DOCKIN FAMILY!

Acerca de DOCKIN

Nuestras máximas premisas son la honestidad y la autenticidad. Ambas se integran en nuestro día a día laboral y se plasman por completo en DOCKIN como marca y en nuestros productos.

Dentro del mercado clásico del audio, nuestro reto como marca nueva y joven es superar fronteras, seguir nuevos rumbos y ampliar el horizonte del sonido. Queremos ofrecer a toda nuestra comunidad una calidad de vida y de sonido superior, ya sea con nuestros productos, a través del servicio al cliente o como valor añadido en nuestra comunicación.

NUESTRA PRETENSIÓN

Nuestro corazón late al ritmo de conceptos de audio con los que podrás disfrutar aún mejor de la experiencia del sonido de un modo flexible y portátil, en cualquier lugar y momento. Para ello, nos centramos siempre en un procesamiento de primera y en un sonido seductor.

PASSION FOR SOUND

En nuestro caso, no se trata del típico eslogan de marketing aburrido. Nuestro equipo está formado por personas con sólidos conocimientos de audio, y mucho amor por el sonido y la estética. La pasión por la música, el sonido y la tecnología aglutina al equipo y hace que nuestros productos sean únicos.

Puede obtener más información sobre nosotros en www.dockin.de



Spotify:
dockin_de



Instagram:
my_dockin



Facebook:
/dockinDE

CARACTERÍSTICAS

- » Driver Activo de alta calidad de 40mm
- » Frecuencia 20Hz – 20kHz
- » Sensibilidad 98 +/- 3dB
- » Llamadas manos libres con una clara captura de voz
- » Interfaz de control de 3 botones
- » Hasta 38 horas de reproducción
- » Tiempo de carga <3 horas
- » Bolso de transporte
- » Cable AUX
- » Cable de carga USB Tipo-C

ESPECIFICACIONES TÉCNICAS

Standby	< 250 h
Longitud del cable	120cm
Peso	260g
Tiempo de carga	<3 h
Color	negro
Conexión	Bluetooth 5.0, 3,5mm AUX, USB Tipo-C

LEER Y GUARDAR EL MANUAL DE USUARIO



Este manual de usuario para el altavoz Bluetooth® D PURE (en adelante, solo "D PURE") contiene información importante sobre la seguridad y manejo. Por tanto, lee el manual de usuario detenidamente antes de usar el

D PURE y consérvalo bien para utilizarlo más adelante. Si no tienes en cuenta la información del manual de usuario, sobre todo las indicaciones de seguridad, se pueden ocasionar daños materiales y, en el peor de los casos, incluso lesiones personales. Si cedes el D PURE a alguien, asegúrate de facilitarle también este manual de usuario.

Este manual de usuario se basa en las normas y regulaciones vigentes en la Unión Europea. Para el extranjero, respeta también las directivas y leyes de cada país.

Puedes descargar este manual de usuario como PDF en la página **www.dockin.de** dentro de **Support**.

EXPLICACIÓN DE SÍMBOLOS Y TÉRMINOS

Aquí tienes un listado de los símbolos y términos de seguridad que se emplean en este manual de usuario, en el D PURE o en el embalaje.





ADVERTENCIA

Esta combinación de símbolo y término de advertencia hace referencia a un grado de riesgo medio que, si no se evita, puede provocar la muerte o lesiones graves.

AVISO

Este término de advertencia avisa de posibles daños materiales.

 Declaración de conformidad (véase el capítulo “Declaración de conformidad”): Los productos identificados con este símbolo satisfacen todas las disposiciones comunitarias aplicables del Espacio Económico Europeo.

 Este símbolo certifica que la emisión de interferencias electromagnéticas del equipo queda por debajo del umbral autorizado por la Federal Communications Commission estadounidense.



Intertek



Sello ETL Listed: Los productos identificados con este símbolo satisfacen los requisitos de seguridad de los productos eléctricos en los Estados Unidos de América. La fuente de alimentación solo se puede usar en interiores.

USO PREVISTO

El D PURE está concebido como altavoz para uso privado. No está indicado para emplear en el ámbito comercial. Para conectarte al equipo de origen deseado, cuentas con diferentes posibilidades: Puedes conectar el equipo de origen al D PURE a través de Bluetooth® 5.0, EDR o cable AUX.

El D PURE dispone asimismo de una función de batería externa, es decir, también puedes conectar equipos externos apropiados al D PURE y cargarlos con su batería integrada.

El cable de red incluido en el volumen de suministro sirve para cargar el D PURE. Si quieres cargar un equipo externo con la función de batería externa en el D PURE, puede que necesites un cable adicional no incluido en el volumen de suministro en función del equipo externo.

Utiliza únicamente el D PURE como se describe en el presente manual de usuario. Cualquier otro uso se considera inapropiado, y puede provocar daños materiales o incluso personales. El D PURE no es un juguete. El fabricante o vendedor no asume ninguna responsabilidad por daños provocados por un uso indebido o incorrecto.

INDICACIONES DE SEGURIDAD



ADVERTENCIA

¡Peligro de descarga eléctrica!

Un manejo inapropiado, una instalación eléctrica defectuosa o una tensión demasiado alta pueden producir una descarga eléctrica.

- Cerciórate de que la tensión de red de la toma de corriente coincida con los datos de la placa de tipos cuando conectes el D PURE para su carga.
- Asegúrate de que la toma de corriente donde has enchufado el D PURE quede fácilmente accesible para que puedas desenchufarlo rápido en caso de incidente.
- Para cargar el D PURE, emplea exclusivamente el cable de red incluido en el volumen de suministro.
- No uses más el D PURE si presenta daños visibles o si el cable o enchufe de red están defectuosos.
- Nunca abras la carcasa del D PURE; para reparaciones, dirígete a un taller especializado. Si se realizan reparaciones por cuenta propia, si se conecta de forma inadecuada o si se utiliza incorrectamente, se perderá todo derecho a garantía.
- Para las reparaciones solo se permitirá usar aquellas partes que coincidan con los datos originales del equipo. Este equipo contiene piezas eléctricas y mecánicas que son imprescindibles para la protección contra fuentes de riesgo.
- Nunca sumerjas el D PURE y el cable de red en agua u otros líquidos.
- No utilices el D PURE bajo la lluvia ni en locales húmedos.
- Asegúrate de que el D PURE y el cable de red no entren en contacto con fuego abierto ni superficies calientes.

- Comprueba que el cable de red no esté doblado ni tendido sobre bordes afilados.
- Desenchufa el D PURE del suministro eléctrico cuando esté totalmente cargado, antes de limpiarlo o ante una incidencia.
- Desenchufa de inmediato los equipos externos conectados al D PURE si se produce una avería.



ADVERTENCIA

¡Riesgo de explosión e incendio!

En caso de manejo inapropiado del D PURE, la batería integrada puede explotar o provocar un incendio.

- Nunca expongas el D PURE a un calor excesivo, como la luz solar directa, fuego o similares.
- Para cargar el D PURE, emplea exclusivamente el cable de red incluido en el volumen de suministro.



ADVERTENCIA

¡Peligro de causticación!

El líquido derramado de la batería puede provocar causticación al entrar en contacto con la piel u otras partes del cuerpo.

- Si notas que se derrama el líquido de la batería, evita que entre en contacto con piel, ojos o mucosas. Si entras en contacto por descuido con el ácido de la batería, enjuaga el punto afectado en seguida con abundante agua limpia y consulta al médico de inmediato.
- Utiliza siempre guantes de protección cuando se derrame una batería, y retira el líquido derramado con un paño absorbente seco.



ADVERTENCIA

¡Peligros para determinados grupos de personas!

- El D PURE puede utilizarse por niños mayores de ocho años así como personas con capacidades físicas, sensoriales o mentales reducidas, o falta de experiencia y conocimiento, siempre que estén vigilados o hayan sido instruidos sobre el uso seguro del D PURE y comprendan los riesgos derivados de ello. Los niños no pueden jugar con el D PURE+2. Los niños sin supervisión no pueden realizar tareas de limpieza y mantenimiento.
- Asegúrate de que los niños no jueguen con el material de empaque ni el D PURE.
- Mantén a los niños menores de 8 años alejados del D PURE y del cable de red.
- Guarda el D PURE fuera del alcance de los niños.
- Nunca dejes el D PURE desatendido mientras cargas un equipo externo con él.



ADVERTENCIA

¡Riesgo para la salud!

Durante su funcionamiento, el D PURE genera campos magnéticos que pueden afectar al funcionamiento de equipos médicos como, p. ej., marcapasos. También se pueden causar averías o accidentes si empleas el D PURE en determinados lugares.

- Mantén siempre una distancia mínima de 10 cm entre el equipo médico y el D PURE. Si tienes preguntas, consulta al médico en caso necesario.
- No uses el D PURE en un entorno potencialmente explosivo.
- Asegúrate de emplear el D PURE solo donde se permita la transmisión por radio inalámbrica.



ADVERTENCIA

¡Riesgo de daños auditivos!

En caso de escucha permanente a volumen alto, se corre el riesgo de dañar el oído.

- Evita la escucha a un volumen alto durante mucho tiempo.
- Cerciórate de mantener suficiente distancia con el D PURE y de no tener nunca pegada la oreja a uno de los altavoces.
- Ajusta el volumen del equipo de origen en un nivel bajo antes de iniciar la reproducción en el D PURE. Si has fijado el equipo de origen a todo volumen, se puede generar una presión acústica muy alta que puede provocar daños no solo orgánicos, sino también psicológicos. Los niños y mascotas se pueden ver especialmente afectados en este caso.

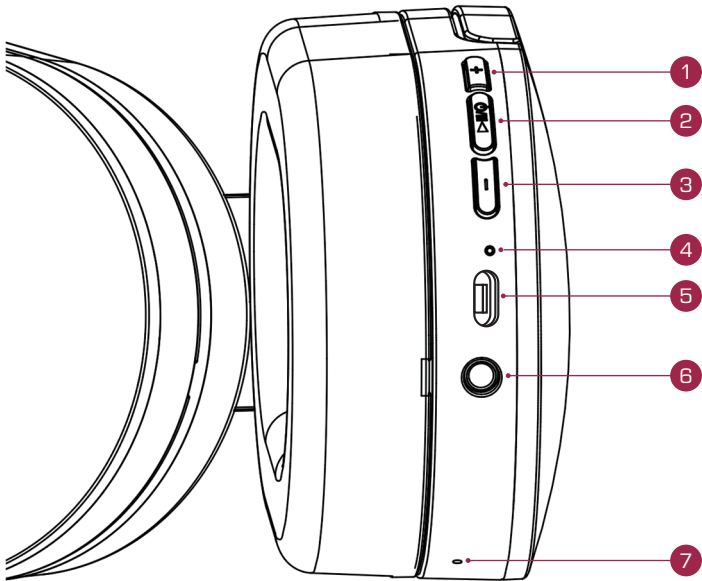
AVISO

¡Riesgo de daños!

Por un manejo indebido, puedes dañar el D PURE.

- No coloques el D PURE sobre superficies calientes o cerca de las mismas (placas de cocina, calefacción, etc.).
- El cable de red no debe entrar en contacto con piezas calientes.
- Carga por completo el D PURE cada seis meses aprox., incluso si solo lo usas poco o nada.

CONTROLES



- 1 Presionado breve: Subir volumen / Presionado largo: Siguiete canción
- 2 Botón multifunción / botón de emparejamiento
- 3 Presionado breve: Bajar volumen / Presionado largo: Canción anterior
- 4 LED de estado
- 5 Puerto de carga USB Tipo-C
- 6 Entrada AUX
- 7 Micrófono para manos libres

EMPAREJE SUS AURICULARES:

- Pulse la tecla multifunción durante **2** unos 3 segundos cuando los auriculares estén apagados y los auriculares pasarán al modo de emparejamiento. Escuchará el mensaje "Power on" y el LED de estado **4** parpadeará alternativamente en rojo y azul.
- Encienda su dispositivo móvil y active el Bluetooth para emparejarlo con sus nuevos auriculares.
- **Focus Pairing:** Si quieres emparejar un segundo dispositivo, simplemente desvincula el dispositivo actual. Esto evita que el sonido llegue al dispositivo equivocado.

DESVINCULE SUS AURICULARES:

Mantenga pulsados los botones "Subir volumen" **1** y "Bajar volumen" **3** durante unos 4 segundos para desconectar los auriculares de su dispositivo móvil.

El LED de estado **4** parpadea alternativamente en rojo y azul y suena el mensaje "Su dispositivo está desconectado". Sus auriculares vuelven a estar en modo de emparejamiento.

MODO STANDBY:

- Sus auriculares pasan al modo de espera tras 5 minutos de inactividad si no están conectados a una fuente de audio (smartphone, portátil, etc.).
- Pulse el botón multifunción **2** un poco más (aprox. 3 seg.) para volver a encender los auriculares e iniciarlos automáticamente con su dispositivo móvil ya emparejado.

APAGAR

- Pulse la tecla multifunción **2** un poco más (aprox. 3 seg.) para apagar completamente los auriculares.

Luego, el LED de status de carga se apagará inmediatamente.

SUBIR VOLUME / SIGUIENTE CANCIÓN

- Presionado breve **1**: Subir un nivel de volumen
- Nivel de volumen más alto alcanzado: Escuchará un sonido de aviso
- Presionado largo **1**: Siguiente canción

BAJAR VOLUME / CANCIÓN ANTERIOR

- Presionado brev **3**: Bajar un nivel de volumen
- Nivel de volumen más bajo alcanzado: Escuchará un sonido de aviso
- Presionado largo **3**: Canción anterior

LLAMADAS ENTRANTES:

- La música se silenciará para las llamadas entrantes.
- Aceptar llamadas entrantes: Presionar el botón multifunción **2** una vez
- Para finalizar llamada: Presione el botón multifunción **2** una vez
- Rechazar una llamada entrante: Mantenga presionado el botón multifunción **2**
- Volver a marcar el último número de teléfono marcado: Doble clic en el botón multifunción **2**



USO Y CARGA

- La batería recargable está integrada en el dispositivo. Cargue completamente los auriculares antes del primer uso.
- Batería baja: se escucha un mensaje de voz "Batería demasiado baja" y el LED de estado se ilumina en rojo. En ese caso, por favor cargue los auriculares lo antes posible.
- Los auriculares deben estar apagados para cargar. Inserte el cable de carga en el puerto de carga. Durante la carga, el LED de estado de carga se vuelve rojo y cambia a verde cuando los auriculares están completamente cargados.

ENTRADA BLUETOOTH Y AUX

- Los auriculares se pueden usar tanto a través de Bluetooth como a través de una conexión AUX.
- Cuando el cable Jack está conectado al puerto AUX, la conexión Bluetooth se desactiva automáticamente y el dispositivo se apaga.
- Mientras usa el cable AUX, la conexión Bluetooth está siempre deshabilitada.
- Cuando la batería está descargada, los auriculares pueden ser usados para escuchar música a través del puerto AUX.

LED DE ESTADO

- El LED  parpadea alternativamente en rojo y azul: Los auriculares están en modo de paridad.
- El LED  se ilumina continuamente en azul: Los auriculares están conectados a una fuente de audio sin utilizarla.

- El LED **4** parpadea en azul cada 5 segundos: Los auriculares están conectados a una fuente de audio y está en uso.
- El LED **4** parpadea en azul cada 2 segundos: Los auriculares y la fuente de audio están demasiado lejos (máx. 10 m).

DECLARACIÓN DE CONFORMIDAD

Por la presente, Stage10 GmbH declara que el tipo de sistema de radio D PURE descrito en este manual de usuario corresponde a la Directiva 2014/53/UE.

El texto íntegro de la declaración de conformidad de la UE está disponible en la siguiente dirección de Internet:

<https://support.dockin.de/hc/de/articles/360003225600>
-EU- Konformitaet

INFORMACIÓN DEL FABRICANTE Y SERVICIO TÉCNICO

Si tienes preguntas sobre el D PURE, si aparecen problemas durante el manejo, etc., dirígete por e-mail primero aquí:

info@dockin.de

DOCKIN is a trademark of Stage10 GmbH
Oranienburger Str. 45 | 10117 Berlin

ELIMINACIÓN

Eliminación del embalaje



Desecha las partes del embalaje por separado:

- Papel y cartón al contenedor de papel
- Láminas al contenedor de plástico

Eliminación del equipo

(Aplicable en la Unión Europea y en países europeos con sistemas de recogida de materiales por separado)



¡Los aparatos viejos no deben desecharse junto con la basura doméstica!

Quando el D PURE no se utilice más, cada consumidor está **obligado por ley a depositar sus aparatos viejos fuera de la basura doméstica**, p. ej. a dejarlos en un depósito de su comunidad o de su barrio. Así se garantiza que los aparatos viejos se reutilicen adecuadamente y se evitan efectos negativos sobre el medio ambiente. Por este motivo, los equipos eléctricos se señalan con este símbolo.



¡Las pilas y baterías recargables no deben desecharse con la basura doméstica!

Como consumidor, estás obligado legalmente a llevar todas las pilas y baterías, independientemente de que contengan sustancias nocivas* o no, a un punto de recogida de tu comunidad/barrio, o a la tienda, para que puedan eliminarse de forma respetuosa con el medio ambiente.

¡Lleva el D PURE completo (con la batería), y solo descargado, a tu punto de recogida!

* identificadas con: Cd = cadmio, Hg = mercurio, Pb = plomo

DOCKIN

