

D PURE NC

BLUETOOTH NOISE CANCELLING HEADPHONE



Manuale d'uso

CONTENUTO

INFORMAZIONI GENERALI

Welcome to the Dockin family!.....	3
Caratteristiche.....	4
Specifiche Tecniche.....	5

SICUREZZA

Leggere e conservare le istruzioni per l'uso.....	6
Spiegazione dei simboli e dei termini.....	6
Utilizzo conforme alla destinazione.....	7
Avvertenze di sicurezza.....	8

UTILIZZAZIONE

Controlli.....	12
Associare le cuffie.....	13
Modalità Standby.....	13
Disaccoppiare le cuffie.....	13
Accensione/spegnimento.....	13
Alzare il volume / Canzone successiva.....	14
Abbassare il volume / Canzone precedente.....	14
Chiamate in Entrata.....	14
Modalità ANC / Modalità trasparenza.....	14
Resettare le cuffie.....	15
Utilizzo e Ricarica.....	15
Entrata Bluetooth e AUX.....	15
Dichiarazione di conformità.....	16
Informazioni sul produttore e assistenza.....	16
Smaltimento.....	17

WELCOME TO THE DOCKIN FAMILY!

Informazioni su DOCKIN

Onestà e autenticità sono i principi su cui ci concentriamo. Entrambi sono inclusi nel nostro lavoro quotidiano e possono quindi essere trasferiti uno a uno in DOCKIN come marchio e nei nostri prodotti.

Nel mercato classico dell'audio, la nostra sfida in quanto marchio nuovo e giovane è quella di superare i confini, cambiare rotta e ampliare gli orizzonti del suono. Vogliamo offrire a tutta la nostra comunità una migliore qualità di vita e del suono, sia attraverso i nostri prodotti, nel servizio clienti o come valore aggiunto per te nella nostra comunicazione.

IL NOSTRO OBIETTIVO

Mettiamo il cuore nei progetti audio che ti consentono di godere ancora meglio dell'esperienza sonora nella tua vita flessibile e mobile, sempre e ovunque! Pertanto l'elaborazione eccezionale e un suono accattivante è ciò su cui ci concentriamo.

PASSION FOR SOUND

Per noi, non è un finto gergo del marketing. Il nostro team è composto da persone con una forte esperienza audio e una passione per il suono e l'estetica. La passione per la musica, il suono e la tecnologia alla base unisce il team e rende i nostri prodotti unici.

Per saperne di più su di noi, visitate il sito www.dockin.de



Spotify:
dockin_de



Instagram:
dockin_de



Facebook:
DOCKIN

CARATTERISTICHE

- » Cancellazione attiva del rumore e Modalità di trasparenza
- » Driver Attivo da 40mm di alta qualità
- » Frequenza 20Hz - 20kHz
- » Sensibilità 98 +/- 3dB
- » Riduzione del rumore del microfono
- » Cancellazione dell'eco del microfono
- » Chiamate in vivavoce con chiara acquisizione della voce
- » Padiglioni in schiuma di memoria
- » Fino a 34 ore di riproduzione
- » Padiglioni regolabili
- » Borsa da trasporto
- » Cavo AUX
- » Cavo di ricarica USB tipo C

CODICI AUDIO

- » Qualcomm®aptX™
- » Qualcomm®aptX™ HD
- » Qualcomm®aptX™ Low latency
- » Qualcomm®cVc™

SPECIFICHE TECNICHE

Standby	900 h
Tempo di riproduzione con/senza ANC	32h / 34h
Peso	270g
Tempo di ricarica	<3 h
Tipo di cuffie	chiuse
Materiale	Plastica, Metallo
Colore	Nero
Connessione	Bluetooth 5.1, 3,5 mm AUX, USB tipo C
Profilo Bluetooth:	HSP, HFP, A2DP, AVRCP, APTX, APTX LL, AAC, SBC

LEGGERE E CONSERVARE LE ISTRUZIONI PER L'USO



Queste istruzioni per l'uso per l'altoparlante D PURE NC Bluetooth® (di seguito denominato "D PURE NC") contiene importanti informazioni sulla sicurezza e la manipolazione. Pertanto, leggere attentamente le istruzioni per l'uso prima di utilizzare il D PURE NC e conservarle per un ulteriore utilizzo. La mancata osservanza delle informazioni contenute nelle istruzioni per l'uso, e in particolare le avvertenze di sicurezza, può causare danni materiali e, nel peggiore dei casi, anche lesioni personali. Se si cede D PURE NC a qualcuno, assicurarsi di includere anche queste istruzioni per l'uso.

Le istruzioni per l'uso si basano sulle norme e le prescrizioni vigenti nell'Unione europea. Osservare inoltre le linee guida e le leggi specifiche del Paese all'estero.

È inoltre possibile scaricare queste istruzioni per l'uso in formato PDF utente sul sito Web **www.dockin.de** andando su **Support**.

SPIEGAZIONE DEI SIMBOLI E DEI TERMINI

Qui troverete una panoramica dei simboli e dei termini relativi alla sicurezza usati in queste istruzioni per l'uso, su D PURE NC o sulla sua confezione.





AVVERTIMENTO


Questa combinazione di simbolo di avvertimento e termine indica un pericolo con un livello medio di rischio che, se non viene evitato, può provocare la morte o gravi lesioni.


AVVISO

Questo termine di segnalazione avverte di possibili danni materiali.

 Dichiarazione di conformità (vedi capitolo “Dichiarazione di conformità”): I prodotti contrassegnati da questo simbolo sono conformi a tutte le norme comunitarie applicabili nello Spazio economico europeo.

 Questo simbolo certifica che le emissioni elettromagnetiche emesse dal dispositivo sono inferiori al limite specificato dalla Federal Communications Commission statunitense.

 Sigillo di approvazione ETL Listed: I prodotti contrassegnati da questo simbolo soddisfano i requisiti per la sicurezza dei prodotti elettrici negli Stati Uniti d'America.

 L'alimentatore di corrente può essere utilizzato solo in ambienti chiusi.

UTILIZZO CONFORME ALLA DESTINAZIONE

Il D PURE NC è progettato come altoparlante per uso privato. Non è adatto per l'uso nel settore commerciale. Sono disponibili diverse opzioni per la connessione al dispositivo sorgente desiderato: È possibile collegare il dispositivo sorgente a D PURE NC tramite Bluetooth® 5.0, EDR o tramite un cavo AUX.

Inoltre, D PURE NC ha una funzione powerbank, vale a dire che è inoltre possibile collegare dispositivi esterni adatti a D PURE NC e caricarli utilizzando la batteria ricaricabile D PURE NC integrata.

Il cavo di alimentazione in dotazione viene utilizzato per caricare D PURE NC. Se si desidera caricare un dispositivo esterno su D PURE NC utilizzando la funzione powerbank, potrebbe essere necessario un cavo aggiuntivo non in dotazione con il dispositivo, a seconda del particolare dispositivo esterno.

Utilizzare D FINEü 2 solo come descritto in queste istruzioni per l'uso. Ogni utilizzo diverso è da intendersi come non conforme alla destinazione d'uso e causare danni a cose o alle persone. Il D FINE + 2 non è un giocattolo per bambini.

Il produttore o rivenditore non si assume nessuna responsabilità per i danni dovuti all'uso non conforme alla destinazione o all'uso scorretto.

AVVERTENZE DI SICUREZZA

AVVERTIMENTO

Pericolo di scosse elettriche!

La manipolazione errata, l'installazione elettrica difettosa e la tensione di rete eccessiva possono causare scosse elettriche.

- Accertarsi che la tensione di rete della presa corrisponda alle specifiche riportate sulla targhetta di identificazione quando si collega D PURE NC ad essa per la ricarica.
- Assicurarsi che la presa a cui si collega D FINE +2 sia facilmente accessibile, in modo da poter scollegare rapidamente D PURE NC dall'alimentazione in caso di guasto.
- Utilizzare esclusivamente il cavo di alimentazione in dotazione per caricare D PURE NC.
- Non utilizzare D PURE NC se mostra danni visibili o se il cavo di alimentazione o la sua spina sono difettosi.
- Non aprire la custodia di D PURE NC, ma contattare un'officina specializzata per le riparazioni. In caso di riparazioni eseguite in proprio, allacciamento non corretto o utilizzo errato, si escludono responsabilità e diritti di garanzia.
- Per le riparazioni, utilizzare solo componenti che corrispondono alle specifiche originali dell'apparecchio. All'interno del dispositivo vi sono parti elettriche e meccaniche che sono essenziali per la protezione contro le fonti di pericolo.
- Non immergere mai D PURE NC e il cavo di alimentazione in acqua o altri liquidi.
- Non utilizzare il D PURE NC in caso di pioggia o in ambienti umidi.

- Assicurarsi che D PURE NC e il cavo di alimentazione non entrino in contatto con fiamme libere e superfici calde.
- Fare attenzione che il cavo di alimentazione non sia attorcigliato e non metterlo sopra spigoli vivi.
- Scollegare D PURE NC dall'alimentatore quando è completamente carico prima di pulire D PURE NC o quando si verifica un guasto.
- Scollegare immediatamente i dispositivi esterni collegati da D PURE NC se si verifica un errore.



AVVERTIMENTO **Pericolo d'esplosione o incendio!**

L'uso improprio di D PURE NC può causare l'esplosione della batteria ricaricabile incorporata o provocare un incendio.

- Non esporre D PURE NC a fonti di calore eccessivo, ad esempio a luce solare diretta, fuoco o simili.
- Utilizzare esclusivamente il cavo di alimentazione in dotazione per caricare D PURE NC.



AVVERTIMENTO **Pericolo di ustione con acido!**

La perdita di acido della batteria ricaricabile può causare lesioni a contatto con la pelle o altre parti del corpo.

- Se si notano fuoriuscite di liquido dalla batteria ricaricabile, far sì che non entri in contatto con la pelle, gli occhi o le mucose. In caso di contatto accidentale con il liquido della batteria ricaricabile, sciacquare immediatamente l'area interessata con abbondante acqua pulita e rivolgersi immediatamente a un medico.
- Assicurarsi di indossare guanti protettivi in caso di fuoriuscite della batteria ricaricabile e rimuovere eventuali residui di liquido della batteria ricaricabile con un panno asciutto e assorbente.



AVVERTIMENTO

Pericoli per determinati gruppi di persone!

- D PURE NC può essere utilizzato da bambini di età superiore a otto anni e da persone con ridotte capacità fisiche, sensoriali o mentali, come anche da persone senza esperienza/conoscenza, a condizione che durante l'utilizzo vengano supervisionati o se loro è stato spiegato l'utilizzo sicuro del D PURE NC e i rischi connessi al suo utilizzo. Non permettere ai bambini di giocare con D PURE NC. La pulizia e manutenzione non devono essere eseguite da bambini senza la sorveglianza di un adulto.
- Non permettere ai bambini di giocare con i materiali di imballaggio o il D PURE NC.
- Tenere i bambini di età inferiore a 8 anni lontano da D PURE NC e dal cavo di alimentazione.
- Tenere D PURE NC fuori dalla portata dei bambini.
- Non lasciare incustodito D PURE NC durante la ricarica di un dispositivo esterno.



AVVERTIMENTO

Pericolo per la salute!

Durante il funzionamento, D PURE NC genera campi magnetici attraverso i quali dispositivi medici come ad esempio i pacemaker, che possono essere alterati nella loro funzione. Può anche causare interferenze o incidenti se si utilizza D PURE NC in determinate posizioni.

- Tenere sempre una distanza minima di 10 cm tra il dispositivo medico e D PURE NC. In caso di domande, si prega di contattare il medico.
- Non utilizzare D PURE NC in ambienti esplosivi.
- Assicurarsi di utilizzare D PURE NC solo dove è consentita la trasmissione radio wireless.



AVVERTIMENTO

Pericolo di danni all'udito!

L'ascolto continuo a volume elevato può danneggiare l'udito.

- Evitare l'ascolto ad alto volume per tempo prolungato.
- Assicurarsi di mantenere una distanza sufficiente da D FINE +2 e non mettere mai l'orecchio direttamente contro uno degli altoparlanti.
- Impostare il volume del dispositivo sorgente su una posizione bassa prima di avviare la riproduzione su D PURE NC. Se hai impostato il dispositivo sorgente a pieno volume, potresti avvertire una pressione sonora molto elevata, che non solo causa danni organici ma può anche avere effetti psicologici. I bambini e gli animali domestici sono particolarmente a rischio.

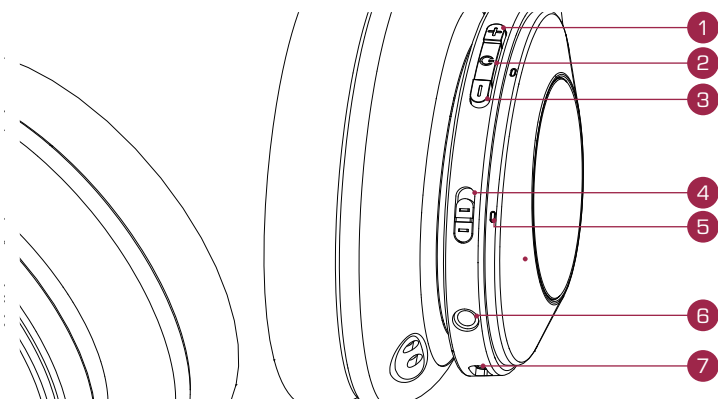
AVVISO

Pericolo di danneggiamento!

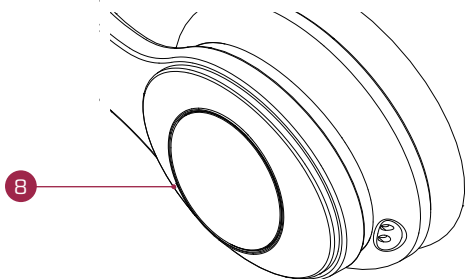
Una manipolazione errata può danneggiare D PURE NC.

- Non collocare D PURE NC su o vicino a superfici calde (piastre di cottura, riscaldamento, ecc.).
- Evitare che il cavo di alimentazione entri in contatto con parti roventi.
- Caricare completamente D PURE NC circa ogni sei mesi, anche se non si utilizza affatto il D PURE NC o solo in modo irregolare.

CONTROLLI



- 1 Pressione breve: aumento del volume
Doppio clic: canzone successivo
- 2 Pulsante multifunzione / pulsante di associazione
- 3 Pressione breve: riduzione del volume
Doppio clic: canzone precedente
- 4 Cursore modalità ANC / Trasparenza
- 5 LED di stato
- 6 Ingresso AUX
- 7 Porta di ricarica USB-C
- 8 Microfono



ASSOCIARE LE CUFFIE:

- La cuffia deve essere spenta. Premere il pulsante multifunzione **2** più a lungo (circa 5 secondi) e le cuffie passano alla modalità di accoppiamento.
- Ora si sente un segnale acustico e il LED di stato **5** lampeggia alternativamente in rosso e blu!
- Accendere il dispositivo mobile e attivare il Bluetooth per collegarlo alla nuova cuffia.

MODALITÀ STANDBY:

- La tua cuffia passerà automaticamente in modalità standby una volta che il suono è stato disattivato

DISACCOMPIARE LE CUFFIE:

Puoi disaccoppiare le tue cuffie tramite le impostazioni del tuo telefono cellulare o di qualsiasi altro dispositivo sorgente.

ACCENSIONE/SPEGNIMENTO

- Premere il pulsante multifunzione **2** un po' più a lungo (circa 2 secondi) per accendere le cuffie. Poi il LED di stato **5** si illumina di blu per un secondo.
- Premere il pulsante multifunzione **2** un po' più a lungo (circa 3 secondi) per spegnere le cuffie. Quindi il LED di **5** stato si accende in rosso per un secondo e poi si spegne.

ALZARE IL VOLUME / CANZONE SUCCESSIVA

- Pressione breve **1**: aumento di un livello di volume
- Livello di volume più alto raggiunto: verrà emesso un suono di avviso
- Doppio clic **1**: canzone successiva

ABBASSARE IL VOLUME / CANZONE PRECEDENTE

- Pressione brev **3**: abbassa un livello di volume
- Livello di volume più basso raggiunto: verrà emesso un suono di avviso
- Doppio clic **3**: canzone precedente

CHIAMATE IN ENTRATA:

- La musica verrà disattivata per le chiamate in arrivo.
- Accettare le chiamate in arrivo: premere una volta il pulsante multifunzione **2**
- Per terminare la chiamata: premere una volta il pulsante multifunzione **2**
- Rifiutare una chiamata in arrivo: tenere premuto il pulsante multifunzione **2**
- Ricomporre l'ultimo numero di telefono composto: fare doppio clic sul pulsante multifunzione **2**

MODALITÀ ANC / MODALITÀ TRASPARENZE

- Per attivare la modalità ANC, spingere il cursore **4** verso l'alto finché non si sente la seguente voce di richiesta: Cancellazione del rumore. Ora la cancellazione del rumore è attivata e il rumore

ambientale è filtrato per un piacere musicale ancora migliore.

- Per attivare la Modalità Trasparenza, spingete ancora una volta il cursore **4** verso l'alto finché non sentite la seguente voce: Transparency Mode. Ora il rumore ambientale viene lasciato entrare e puoi sentire tutto ciò che ti circonda ancora meglio.

RESETTA LA TUA CUFFIA:

Nel caso in cui la tua cuffia si comporti male e non si accenda anche se è completamente carica o non risponda, segui i passi qui sotto:

- Collega la cuffia a un PC, notebook o altro tramite il cavo di ricarica

Il LED di stato si illuminerà costantemente di rosso. E le tue cuffie sono resettate

UTILIZZO E RICARICA

- La batteria ricaricabile è integrata nel dispositivo. Caricare completamente le cuffie prima del primo utilizzo.
- Batteria scarica: viene emesso un messaggio vocale "Batteria troppo scarica" e il LED di stato diventa rosso. In tal caso, caricare le cuffie il prima possibile.
- Le cuffie devono essere spente per caricarsi. Inserire il cavo di ricarica nella porta di ricarica. Durante la ricarica, il LED dello stato di carica diventa rosso e diventa verde quando le cuffie sono completamente cariche.

ENTRATA BLUETOOTH E AUX

- Le cuffie possono essere utilizzate sia tramite Bluetooth che tramite una connessione AUX.

- Quando il cavo Jack è collegato alla porta AUX, la connessione Bluetooth viene automaticamente disabilitata e il dispositivo si spegne.
- Durante l'utilizzo del cavo AUX, la connessione Bluetooth è sempre disabilitata.
- Quando la batteria è scarica, è possibile utilizzare le cuffie per ascoltare la musica attraverso la porta AUX.

DICHIARAZIONE DI CONFORMITÀ

Stage10 GmbH dichiara che il tipo di apparecchiatura radio D PURE NC descritta in queste istruzioni per l'uso è conforme alla Direttiva 2014/53/UE.

Il testo integrale della dichiarazione di conformità UE è disponibile al seguente indirizzo Internet:

<https://support.dockin.de/hc/de/articles/360003225600>
-EU- Konformitaet

INFORMAZIONI SUL PRODUTTORE E ASSISTENZA

In caso di domande su D PURE NC o se si riscontrano problemi con il funzionamento, ecc., contattare via e-mail al seguente indirizzo:

info@dockin.de

DOCKIN is a trademark of Stage10 GmbH

Oranienburger Str. 45 | 10117 Berlin

SMALTIMENTO

Smaltire l'imballaggio



Smaltire l'imballaggio in modo adeguato:

- Carta e cartone nella carta da macero
- Le pellicole nella raccolta di materiali riciclabili

Smaltire il dispositivo

(Applicabile nell'Unione Europea e in altri paesi europei con sistemi di raccolta differenziata.)



Apparecchi dismessi non vanno smaltiti nei rifiuti domestici!

Se un giorno il tuo D PURE NC non dovesse essere più utilizzabile, ogni consumatore **è obbligato per legge, di smaltire gli apparecchi dismessi separatamente dai rifiuti domestici** per esempio presso un centro di raccolta comunale/di quartiere. In questo modo, si assicura che gli apparecchi dismessi siano correttamente smaltiti e si evitano ripercussioni negative sull'ambiente. Per questo motivo gli apparecchi elettrici vengono contrassegnati dal simbolo qui riprodotto.



Le batterie e le batterie ricaricabili non devono rifiuti domestici!

In qualità di consumatore è obbligato per legge a smaltire tutte le batterie o batterie ricaricabili, indipendentemente se contengono sostanze dannose* presso un centro di raccolta del proprio comune/quartiere in modo che possano essere smaltite in tempo reale.

Consegnare D PURE NC solo intero (con la batteria ricaricabile) e solo con batterie scariche al centro di raccolta!

*contrassegnate da: Cd = cadmio, Hg = mercurio, Pb = piombo

DOCKIN

