

# D PURE

BLUETOOTH OVER EAR HEADPHONE



**User manual**

# INHALT

## ALLGEMEINES

Welcome to the Dockin family!.....	3
Features .....	4
Technische Spezifikationen .....	4

## SICHERHEIT

Bedienungsanleitung lesen & aufbewahren .....	5
Symbol- und Begriffserklärung .....	5
Bestimmungsgemäße Verwendung.....	6
Sicherheitshinweise .....	7

## VERWENDUNG

Steuerung .....	11
Kopple Deinen Kopfhörer (Pairing).....	12
Entkopple Deinen Kopfhörer .....	12
Standby Modus .....	12
Ausschalten .....	13
Lauter / Nächster Titel.....	13
Leiser / Vorheriger Titel.....	13
Eingehende Anrufe .....	13
Anwendung und Aufladen .....	14
Bluetooth und Aux-Eingang.....	14
Status LED.....	14
Konformitätserklärung.....	15
Herstellerinformationen und Service .....	15
Entsorgung.....	16

# WELCOME TO THE DOCKIN FAMILY!

## About DOCKIN

Unsere fokussierten Ansprüche sind Ehrlichkeit und Authentizität. Beides fließt in unsere tägliche Arbeit ein und lässt sich daher auch eins zu eins auf DOCKIN als Marke und unsere Produkte übertragen.

Im klassischen Audio-Markt ist unsere Herausforderung als neue und junge Marke, Grenzen zu sprengen, neue Weichen zu stellen und die Horizonte des Sounds zu erweitern. Wir wollen unserer gesamten Community eine höhere Lebens- und Soundqualität bieten – sei es durch unsere Produkte, im Kundenservice oder als Mehrwert für Dich in unserer Kommunikation.

## UNSER ANSPRUCH

Wir stecken unser Herzblut in Audiokonzepte, mit denen du das Sounderlebnis in deinem flexiblen und mobilen Leben noch besser genießen kannst – immer und überall! Dabei stehen für uns erstklassige Verarbeitung und ein bestechender Sound stets im Fokus.

## PASSION FOR SOUND

Das ist für uns kein an den Haaren herbeigezogenes Marketing-Kauderwelsch. Unser Team besteht aus Menschen mit ausgeprägter Audio-Expertise und großer Leidenschaft für Klang und Ästhetik. Die Passion für Musik, Sound und die Technologie dahinter verbindet das Team und macht unsere Produkte einzigartig.

Unter **[www.dockin.de/about](http://www.dockin.de/about)** findest du noch mehr über uns! Zudem haben wir für Dich Playlists zusammengestellt, die du dir dort und auf Spotify anhören kannst. Schau doch mal vorbei!



Spotify:  
**dockin\_de**



Instagram:  
**dockin\_de**



Facebook:  
**DOCKIN**

## FEATURES

- » 40-mm-Aktivtreiber
- » 20Hz - 20kHz Frequenz
- » Empfindlichkeit 98 +/- 3dB
- » Freisprechfunktion mit klarer Sprachaufzeichnung
- » 3-Tasten-Bedienoberfläche
- » Bis zu 38 Stunden Spieldauer
- » Ladedauer <3 Stunden
- » Tragetasche
- » Aux-Kabel
- » USB-C-Ladekabel

## TECHNISCHE SPEZIFIKATIONEN

Standby	< 250 h
Kabellänge	120cm
Gewicht	260 g
Ladedauer	<3 h
Schwarz	Schwarz
Verbindung	Bluetooth 5.0, 3.5mm Aux, USB-C

## BEDIENUNGSANLEITUNG LESEN & AUFBEWAHREN



Diese Bedienungsanleitung zu deinem D PURE Bluetooth® Lautsprecher (im Folgenden nur „D PURE“) enthält wichtige Informationen zu Sicherheit und Handhabung.

Lies daher die Bedienungsanleitung sorgfältig durch, bevor du den D PURE benutzt, und bewahre sie auch für die weitere Nutzung gut auf.

Wenn du die in der Bedienungsanleitung enthaltenen Informationen und insbesondere die Sicherheitshinweise nicht beachtest, kann dies zu Sachschäden und schlimmstenfalls sogar zu Personenschäden führen. Wenn du deinen D PURE an jemanden weitergibst, achte darauf, auch diese Bedienungsanleitung mitzugeben.

Diese Bedienungsanleitung basiert auf den in der Europäischen Union gültigen Normen und Regeln. Beachte im Ausland auch landesspezifische Richtlinien und Gesetze.

Du kannst diese Bedienungsanleitung auf der Seite **www.dockin.de** unter **Support** auch als PDF herunterladen.

## SYMBOL- UND BEGRIFFSERKLÄRUNG

Hier findest du eine Übersicht der sicherheitsrelevanten Symbole und Begriffe, die in dieser Bedienungsanleitung, auf dem D PURE oder auf seiner Verpackung verwendet werden.



### WARNUNG

Diese Kombination aus Warnsymbol und -begriff bezeichnet eine Gefährdung mit einem mittleren Risikograd, die, wenn sie nicht vermieden wird, den Tod oder eine schwere Verletzung zur Folge haben kann.

### HINWEIS

Dieser Signalbegriff warnt vor möglichen Sachschäden.

**CE** Konformitätserklärung (siehe Kapitel „Konformitätserklärung“): Mit diesem Symbol gekennzeichnete Produkte erfüllen alle anzuwendenden Gemeinschaftsvorschriften des Europäischen Wirtschaftsraums.

**FC** Dieses Symbol bescheinigt, dass die elektromagnetische Störausstrahlung des Geräts unter dem von der US-amerikanischen Federal Communications Commission genehmigten Grenzwert liegt.



Prüfsiegel ETL Listed: Mit diesem Symbol gekennzeichnete Produkte erfüllen die Anforderungen an die elektrische Produktsicherheit der Vereinigten Staaten von Amerika.



Das Steckernetzteil darf nur in Innenräumen verwendet werden.

## BESTIMMUNGSGEMÄSSE VERWENDUNG

Der D PURE ist als Lautsprecher für den privaten Gebrauch konzipiert. Er eignet sich nicht für die Verwendung im gewerblichen Bereich. Für die Verbindung mit dem gewünschten Quellgerät hast du unterschiedliche Möglichkeiten: Du kannst das Quellgerät via Bluetooth® 5.0, EDR oder mithilfe eines AUX-Kabels mit dem D PURE verbinden.

Zusätzlich verfügt der D PURE über eine Powerbank-Funktion, d. h. du kannst auch geeignete externe Geräte an den D PURE anschließen und diese mithilfe des integrierten Akkus vom D PURE aufladen.

Das im Lieferumfang enthaltene Stromkabel dient zum Aufladen des D PURE. Wenn du ein externes Gerät mithilfe der Powerbank-Funktion am D PURE aufladen möchtest, benötigst du abhängig vom jeweiligen externen Gerät ggf. ein zusätzliches Kabel, das nicht im Lieferumfang enthalten ist.

Verwende den D PURE nur wie in dieser Bedienungsanleitung beschrieben. Jede andere Verwendung gilt als nicht bestimmungsgemäß und kann zu Sachschäden oder sogar zu Personenschäden führen. Der D PURE ist kein Kinderspielzeug.

Der Hersteller oder Händler übernimmt keine Haftung für Schäden, die durch nicht bestimmungsgemäßen oder falschen Gebrauch entstanden sind.

## SICHERHEITSHINWEISE



### **WARNUNG** **Stromschlaggefahr!**

Unsachgemäße Handhabung, fehlerhafte Elektroinstallation und zu hohe Netzspannung können zu einem Stromschlag führen.

- Achte darauf, dass die Netzspannung der Steckdose mit der Angabe auf dem Typenschild übereinstimmt, wenn du den D PURE zum Aufladen daran anschließt.
- Stelle sicher, dass die Steckdose, an die du den D PURE anschließt, gut zugänglich ist, damit du den D PURE bei einem Störfall schnell vom Stromnetz trennen kannst.
- Verwende zum Laden des D PURE ausschließlich das im Lieferumfang enthaltene Stromkabel.
- Verwende den D PURE nicht mehr, wenn er sichtbare Schäden aufweist oder das Stromkabel bzw. dessen Anschlussstecker defekt ist.
- Öffne keinesfalls das Gehäuse vom D PURE, sondern wende dich für Reparaturen an eine Fachwerkstatt. Bei eigenständig durchgeführten Reparaturen, unsachgemäßem Anschluss oder falscher Bedienung sind Haftungs- und Garantieansprüche ausgeschlossen.
- Bei Reparaturen dürfen nur Teile verwendet werden, die den ursprünglichen Gerätedaten entsprechen. Innerhalb des Geräts befinden sich elektrische und mechanische Teile, die zum Schutz gegen Gefahrenquellen unerlässlich sind.
- Tauche den D PURE und das Stromkabel keinesfalls in Wasser oder andere Flüssigkeiten.
- Benutze den D PURE weder im Regen noch in Feuchträumen.
- Stell sicher, dass der D PURE und das Stromkabel nicht mit

offenem Feuer und heißen Flächen in Kontakt kommt.

- Achte darauf, dass das Stromkabel nicht geknickt wird und lege es nicht über scharfe Kanten.
- Trenne den D PURE von der Stromversorgung, wenn er vollständig aufgeladen ist, bevor du den D PURE reinigst oder wenn eine Störung auftritt.
- Trenne angeschlossene externe Geräte sofort vom D PURE, wenn eine Störung auftritt.



## **WARNUNG** **Explosions- und Brandgefahr!**

Bei unsachgemäßem Umgang mit dem D PURE kann der integrierte Akku explodieren oder einen Brand verursachen.

- Setze den D PURE keiner übermäßigen Wärme oder Hitze, wie direktem Sonnenschein, Feuer oder Ähnlichem, aus.
- Verwende zum Laden des D PURE ausschließlich das im Lieferumfang enthaltene Stromkabel.



## **WARNUNG** **Verätzungsgefahr!**

Auslaufende Akkufflüssigkeit kann bei Berührung mit der Haut oder anderen Körperteilen Verätzungen verursachen.

- Wenn du bemerkst, dass Akkufflüssigkeit austritt, vermeide unbedingt dass Haut, Augen oder Schleimhäute damit in Kontakt kommen. Falls du versehentlich mit Akkufflüssigkeit in Berührung gekommen bist, spüle die betroffenen Stellen sofort mit reichlich klarem Wasser und suche umgehend einen Arzt auf.
- Verwende unbedingt Schutzhandschuhe im Falle eines auslaufenden Akkus und entferne ausgelaufene Akkufflüssigkeit mit einem trockenen, saugfähigen Tuch.



## **WARNUNG** **Gefahren für bestimmte Personengruppen!**

- Der D PURE kann von Kindern ab acht Jahren sowie von Per-



sonen mit verringerten physischen, sensorischen oder mentalen Fähigkeiten oder Mangel an Erfahrung und Wissen benutzt werden, wenn sie beaufsichtigt oder bezüglich des sicheren Gebrauchs des D PURE unterwiesen wurden und die daraus resultierenden Gefahren verstanden haben. Kinder dürfen nicht mit dem D PURE spielen. Reinigung und Benutzerwartung dürfen nicht von Kindern ohne Beaufsichtigung durchgeführt werden.

- Achte darauf, dass Kinder nicht mit dem Verpackungsmaterial oder dem D PURE spielen.
- Halte Kinder, die jünger als 8 Jahre alt sind, vom D PURE und dem Stromkabel fern.
- Bewahre den D PURE außerhalb der Reichweite von Kindern auf.
- Lass den D PURE nicht unbeaufsichtigt, während du ein externes Gerät daran auflädst.



## **WARNUNG** **Gesundheitsgefahr!**

Während des Betriebs erzeugt der D PURE Magnetfelder, durch die medizinische Geräte wie z. B. Herzschrittmacher in ihrer Funktion beeinträchtigt werden können. Außerdem kann es zu Störungen oder Unfällen führen, wenn du den D PURE an bestimmten Orten benutzt.

- Halte immer einen Mindestabstand von 10 cm zwischen dem medizinischen Gerät und dem D PURE ein. Wende dich bei Rückfragen dazu ggf. an deinen Arzt.
- Benutze den D PURE nicht in explosionsgefährdeter Umgebung.
- Achte darauf, den D PURE nur dort zu benutzen, wo drahtlose Funkübertragung gestattet ist.



## **WARNUNG** **Gefahr von Gehörschäden!**

Bei dauerhaftem Hören mit hoher Lautstärke besteht die Gefahr das Gehör zu schädigen.

- Vermeide es, über einen längeren Zeitraum mit hoher Lautstärke

zu hören.

- Achte darauf, ausreichend Abstand zum D PURE einzuhalten und halte dein Ohr nie unmittelbar ein einen der Lautsprecher.
- Stell die Lautstärke am Quellgerät auf eine niedrige Position ein, bevor du die Wiedergabe am D PURE startest. Wenn du das Quellgerät auf volle Lautstärke eingestellt hast, entsteht ggf. ein sehr hoher Schalldruck, der nicht nur organische Schäden verursachen, sondern auch psychologische Auswirkungen haben kann. Kinder und Haustiere sind hierbei besonders gefährdet.

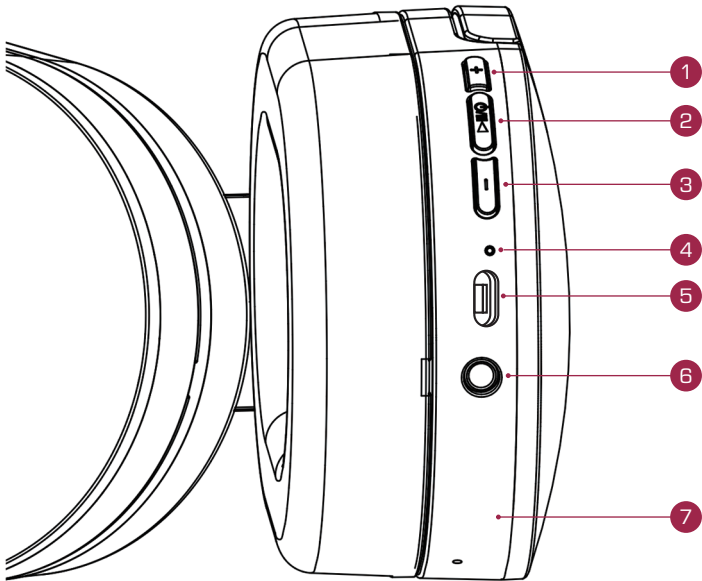
## **HINWEIS**

### **Beschädigungsgefahr!**

Durch unsachgemäße Handhabung kannst du den D PURE beschädigen.

- Stell den D PURE nicht auf oder in der Nähe von heißen Oberflächen ab (Herdplatten, Heizung etc.).
- Bring das Stromkabel nicht mit heißen Teilen in Berührung.
- Lade den D PURE etwa alle sechs Monate voll auf, auch wenn du den D PURE gar nicht oder nur unregelmäßig verwendest.

# STEUERUNG



- 1 Kurz drücken: Lauter / Langer Druck: Nächster Titel
- 2 Multifunktionstaste / Pairingtaste
- 3 Kurz drücken: Lautstärke leiser / Langer Druck: Vorheriger Titel
- 4 Status-LED
- 5 USB-C-Ladeanschluss
- 6 AUX-Eingang
- 7 Mikrofon für die Freisprecheinrichtung

## KOPPLE DEINEN KOPFHÖRER (PAIRING)

- Drücke die Multifunktionstaste **2** im ausgeschalteten Zustand ca. 3 Sekunden lang und der Kopfhörer wechselt in den Pairing-Modus. Es ertönt die Meldung "Power on" und die Status-LED **4** blinkt abwechselnd rot und blau!
- Schalte Dein mobiles Gerät ein und aktiviere Bluetooth, um es mit Deinem neuen Kopfhörer zu verbinden.
- **Focus Pairing:** Willst Du ein zweites Gerät koppeln, so entkopple einfach das aktuelle Gerät. Dadurch wird verhindert, dass der Sound beim falschen Gerät ankommt.

## ENTKOPPLE DEINEN KOPFHÖRER

- Halte die Tasten "Lauter" **1** und "Leiser" **3** ca. 4 Sekunden lang gedrückt, um die Kopplung des Kopfhörers mit Deinem mobilen Gerät zu lösen.
- Die Status-LED **4** blinkt dann abwechselnd rot und blau und es ertönt die Meldung "Your device is disconnected". Dein Kopfhörer befindet sich nun wieder im Pairing-Modus.

## STANDBY MOUS:

- Dein Kopfhörer schaltet nach 5min Leerlaufzeit in den Standby-Modus, wenn er nicht mit einem Audioquelle verbunden ist (Smartphone, Notebook, etc.)
- Drücke die Multifunktionstaste **2** etwas länger (ca. 3 Sek.), um den Kopfhörer wieder einzuschalten und ihn automatisch mit Deinem bereits gekoppelten Mobilgerät zu starten.

## AUSSCHALTEN

- Drücke die Multifunktionstaste **2** etwas länger (ca. 3 Sek.), um den Kopfhörer vollständig auszuschalten.

Dann schaltet sich die Netzstatus-LED sofort aus.

## LAUTER / NÄCHSTER TITEL:

- Kurzer Tastendruck **1**: Lautstärke um eine Stufe erhöhen
- Höchste Lautstärkestufe erreicht: Du hörst einen Aufforderungston
- Langer Tastendruck **1**: Nächster Titel

## LEISER / VORHERIGER TITEL:

- Kurzer Tastendruck **3**: Lautstärke um eine Stufe verringern
- Niedrigste Lautstärkestufe erreicht: Sie hören einen Aufforderungston
- Langer Tastendruck **3**: Vorheriger Titel

## EINGEHENDE ANRUF:

- Die Musik wird bei eingehenden Anrufen stummgeschaltet.
- Eingehende Anrufe entgegennehmen: Multifunktionstaste **2** einmal drücken
- Einen Anruf beenden: Einmal auf die Multifunktionstaste **2** drücken
- Eingehenden Anruf abweisen: Multifunktionstaste **2** lang drücken
- Wahlwiederholung der zuletzt gewählten Rufnummer: Doppelklick auf die Multifunktionstaste **2**



## ANWENDUNG UND AUFLADEN

- Der wiederaufladbare Akku ist im Gerät eingebaut. Lade den Kopfhörer vor der ersten Verwendung vollständig auf.
- Akku schwach: Es ertönt eine Sprachmeldung "Battery is too low" und die Status-LED leuchtet rot. Bitte lade in diesem Fall den Kopfhörer so schnell wie möglich auf.
- Der Kopfhörer muss zum Aufladen ausgeschaltet sein. Stecke das Ladekabel in den Ladeanschluss. Während des Ladevorgangs leuchtet die Power-Status-LED rot und wechselt auf grün, wenn der Kopfhörer vollständig geladen ist.

## BLUETOOTH UND AUX-EINGANG

- Der Kopfhörer kann sowohl über Bluetooth als auch über den AUX-Anschluss verwendet werden.
- Wenn das Klinkenkabel in den AUX-Anschluss eingesteckt wird, wird die Bluetooth-Verbindung automatisch deaktiviert und das Gerät schaltet sich aus.
- Während der Verwendung des AUX-Anschlusses ist die Bluetooth-Verbindung immer deaktiviert.
- Wenn der Akku leer ist, kann der Kopfhörer zum Musikhören über den AUX-Anschluss verwendet werden.

## STATUS-LED

- LED  blinkt abwechselnd rot und blau: Kopfhörer befindet sich im Pairing-Mode
- LED  leuchtet stetig blau: Kopfhörer sind mit einer Audioquelle verbunden, ohne diese zu nutzen.

- LED **4** blinkt alle 5 Sekunden blau: Kopfhörer sind mit einer Audioquelle verbunden und diese ist in Nutzung.
- LED **4** blinkt alle 2 Sekunden blau: Kopfhörer und Audioquelle sind zu weit voneinander entfernt (max. 10m)

## KONFORMITÄTSERKLÄRUNG

Hiermit erklärt die Stage10 GmbH, dass der in dieser Bedienungsanleitung beschriebene Funkanlagentyp D PURE der Richtlinie 2014/53/EU entspricht.

Der vollständige Text der EU-Konformitätserklärung ist unter der folgenden Internetadresse verfügbar:

<https://support.dockin.de/hc/de/articles/360003225600-EU-Konformitaet>

## HERSTELLERINFORMATIONEN UND SERVICE

Wenn du Rückfragen zum D PURE hast oder falls Probleme bei der Bedienung auftreten o. Ä., wende dich zunächst per E-Mail an folgende Stelle:

**info@dockin.de**

DOCKIN is a trademark of Stage10 GmbH

Oranienburger Str. 45 | 10117 Berlin

# ENTSORGUNG

## Verpackung entsorgen



Entsorge die Verpackung sortenrein:

- Pappe und Karton zum Altpapier
- Folien in die Wertstoffsammlung

## Gerät entsorgen

(Anwendbar in der Europäischen Union und anderen europäischen Staaten mit Systemen zur getrennten Sammlung von Wertstoffen)



### **Altgeräte dürfen nicht in den Hausmüll!**

Sollte dein D PURE einmal nicht mehr benutzt werden können, so ist jeder Verbraucher **gesetzlich verpflichtet, Altgeräte getrennt vom Hausmüll**, z. B. bei einer Sammelstelle seiner Gemeinde/seines Stadtteils, abzugeben. Damit wird gewährleistet, dass Altgeräte fachgerecht verwertet und negative Auswirkungen auf die Umwelt vermieden werden. Deswegen sind Elektrogeräte mit dem hier abgebildeten Symbol gekennzeichnet.



### **Batterien und Akkus dürfen nicht in den Hausmüll!**

Als Verbraucher bist du gesetzlich verpflichtet, alle Batterien und Akkus, egal ob sie Schadstoffe\* enthalten oder nicht, bei einer Sammelstelle in deiner Gemeinde/ deinem Stadtteil oder im Handel abzugeben, damit sie einer umweltschonenden Entsorgung zugeführt werden können.

Gebe den D PURE vollständig (mit dem Akku) und nur in entladendem Zustand an deiner Sammelstelle ab!

\*gekennzeichnet mit: Cd = Cadmium,  
Hg = Quecksilber, Pb = Blei



DOCKIN

